



S.C. Drumuri Municipale Timișoara S.A.
Înregistrată cu nr. J35/3475/1994, Cod fiscal: RO 3286536
Sediul: Str. Eternității nr. 45, Timișoara 300 447, România
Banca: ING Timișoara
Cont: RO79INGB0002008221568911
Tel.: +40 256 215003, +40 256 215006, +40 356 438990
Tel.: +40 723 296040, +40 372 711743, +40 740 013150
Tel. Secretariat: +40 256 215005, Fax: +40 256 215007
E-mail: sdm@sdm-tm.ro, Adresa web: www.sdm-tm.ro



Nr. 757/31.05.2022

APROBAT
Director General
Ing. Valentin Mărtănoy



Caiet de sarcini

Pavele pline interblocabile cu rosturi pentru drenaj gri ciment care permit creșterea vegetatiei

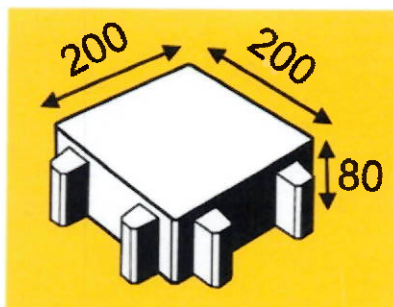
1. Generalități

Prezentul caiet de sarcini se referă la achiziționarea a **1950 mp**. Pavele pline interblocabile cu rosturi pentru drenaj gri ciment care permit creșterea vegetatiei, cod CPV 44111700-8, necesar pentru executarea de lucrări de reparație, întreținere a drumurilor de pe raza Municipiului Timișoara, cu transportul la depozitul achizitorului inclus în pret;

2. Detalii tehnice

Caracteristici pavele pline interblocabile:

- Dimensiuni : 80x200x200 mm
- Culoare: Gri ciment
- Greutate și consum: 5.7 (±4%) kg/buc, 25 buc./mp
- Material: ciment II A-S42.5R, agregate diametru maxim 16 mm, aditivi, etc.
- Absorbție apă % din masă: ≤ 6 ca medie
- Rezistență la îngheț-dezghet cu săruri de dezghet Kg/mp: $1.0 \leq R < 1.5$
- Rezistență la uzură: ≤ 18000 mmc/5000 mmp
- Emisie de azbest: Nu
- Performanță la foc: Clasa A1
- Specificație tehnică armonizată: SR EN 1338:2004, SR EN 1338:2004/AC:2006



3. Conditii de ofertare

Furnizorul va prezenta documente care să ateste certificarea conformității produsului cu cerințele minime din caietul de sarcini.

- Cantitate **1950 mp**
- Calitate produs: din beton in doua straturi (cu strat uzura)
- Termen de livrare de la inaintarea comenzii: maxim 3 zile
- Termen de plata 60 zile de la livrare
- Autoritatea contractanta nu se obliga sa achizitioneze intreaga cantitate si furnizorul este de acord cu aceasta.
- Autoritatea contractanta poate achizitiona cantitati suplimentare fara a depasi valoarea de 134.550 lei.

4. Livrarea

Livrarea produselor se face la sediul autoritatii contractante din Timisoara, Str Eternitatii nr.45, pe baza de comanda ferma, in transe in functie de necesar. Prima trasa va fi de aproximativ 1200 mp.

Pretul transportului, va fi inclus in pretul produsului.

Inginer Sef
Ing. Sergiu Epure

Sef Sector Constructii
Ing. Cristian Mavrea

Anexa la Caietul de sarcini

Nr.crt.	Denumire produs oferat	UM	Cantitate	Preț unitar (lei, fără TVA)	Valoare (lei, fără TVA) PU X Cant
1	Pavele pline interblocabile cu rosturi pentru drenaj care permit cresterea vegetatiei 80x200x200 mm	mp	1950

Inginer Sef
Ing. Sergiu Epure



Sef Sector Constructii
Ing. Cristian Mavrea

